

NET FLAME

netflame slim

- ▶ Pantalla a color
- ▶ Regulación automática
- ▶ Electrónica propia y diferenciada
- ▶ Control y programación por temperatura ambiente o por potencia
- ▶ Vacuum cleaning system
- ▶ Múltiples sistemas de seguridad
- ▶ Cestillo de acero inox 310
- ▶ Intercambiador aleteado
- ▶ Salida de aire canalizable, lon. max. 7m
- ▶ Salida de aire regulable (frontal y/o trasera canalizable)
- ▶ Posibilidad de salida de gases trasera o superior

Conexión mediante internet, desde cualquier lugar, a coste cero. Plug & Play.



VARIAS ESTANCIAS



PROGRAMABLE

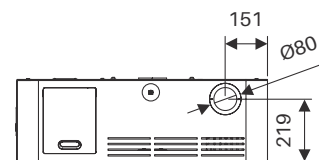
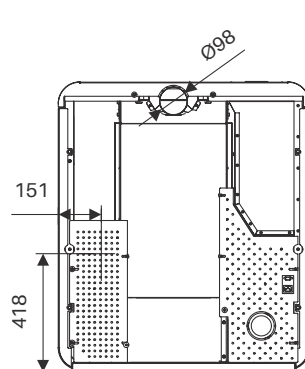
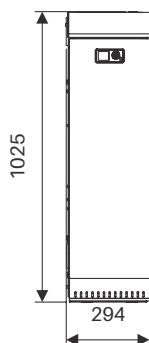
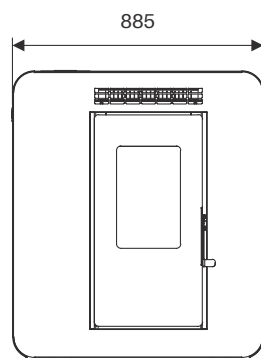


CONTROL VÍA MÓVIL



POLICOMBUSTIBLE

Datos técnicos



Potencia: 10 kW

Consumo: 850 - 2126 g/h

Tolva: 20 kg

Salida de gases: Ø80 mm

Rendimiento: 90%

Autonomía: 9 h - 24 h

Peso: 113 kg

Combustible: Policombustible